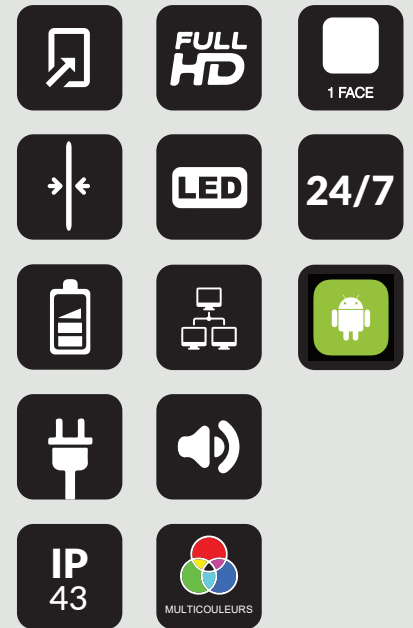
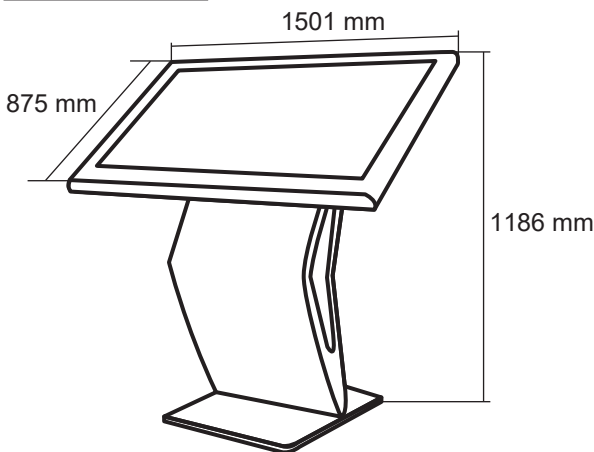


CIMELECT TECHNOLOGY



CT-TKD-65-A

DIMENSIONS



CARACTÉRISTIQUES TECHNIQUES

Matériel :	boîtier en métal + cadre en aluminium + verre trempé
Dimensions du panel :	65" TFT LG Panel
Dimensions de l'écran :	1428.48x803.52mm
Dimensions de Borne :	1501x875x1186mm
Résolution :	1920 x 1080
Format :	16:9
Couleurs :	16,7 millions

Pixel Pitch :	0.744x0.744 (HxV)
Luminosité :	500cd / m ²
Contraste :	1400: 1
Angle de vue :	89° 89° 89° 89°
Processeur:	RK3368, Octa-Core 1.5GHz
RAM / ROM :	1G / 8G (en option)
Temps de réponse :	6ms
Alimentation :	AC100-240V, 50-60HZ
Consommation :	128W (inférieure à 1W en veille)
Stockage :	Intégré, USB, SD
Réseau :	Wi-Fi, LAN, 3G, 4G (en option)
Format vidéo / image :	MP3, MP4, JPG, MPEG1, MPEG2, MPEG4, VOB, RM, RMVB / JPG, BMP, PNG, etc.

Type de contact :	10 Points tactile infrarouge (tactile capacitif en option)
T° de fonctionnement :	0-50 °C
T° de stockage :	-30 °C ~ + 60 °C
Humidité :	10% ~ 90%
Accessoires :	Télécommande , Verrou antivol, Clé, Câble d'alimentation, Carte de garantie
Système d'exploitation :	Android (Windows en option)
Diffusion :	Possibilité de diviser l'écran afin d'avoir plusieurs programmes diffusés en simultanés
Fonction de mise hors tension de la mémoire:	Peut être configuré
Auto-marche on & off:	Peut être configuré